



Белфрахт

Логистические решения
в Арктике

Офшорный шламовый контейнер

Основные сведения

Вес порожнего контейнера 1750 кг
Грузовместимость 9250 кг
Максимальный вес брутто 11000 кг
Наружные размеры (Д*Ш*В)..... 2200*1840*1600 мм
Рабочий объём 3,6 м³
Диапазон рабочих температур -40/+30 °С

Контейнеры используются для безопасной транспортировки бурового шлама на берег с целью последующей утилизации.

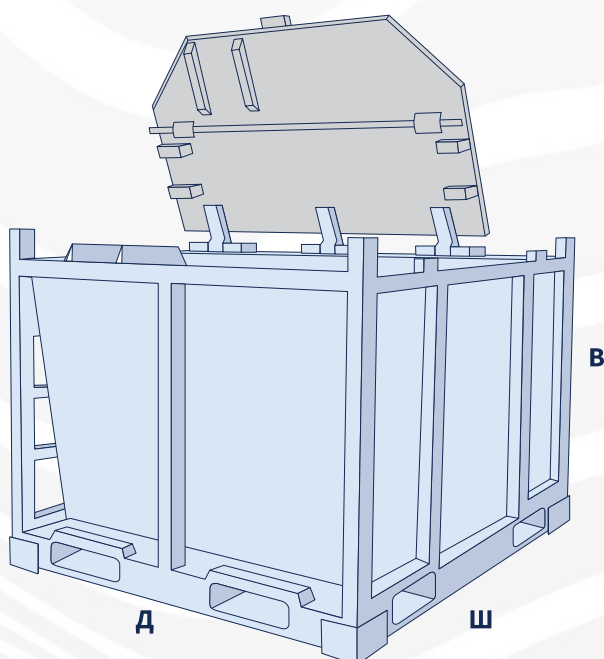
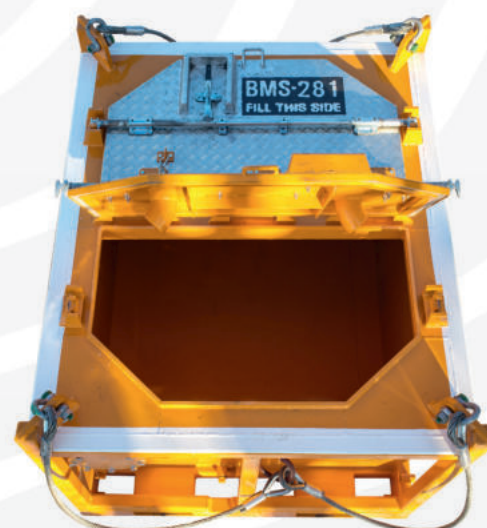
Все контейнеры спроектированы и изготовлены в соответствии с международными стандартами DNV 2.7-1, EN 12079, PMPC.

Лёгкая алюминиевая крышка обеспечивает безопасное и удобное открытие контейнера.

Герметичность крышек предотвращает возможность разливов содержимого во время транспортировки.

Предусмотрены проёмы для вилочного автопогрузчика.

Обеспечивают сохранную транспортировку и перегрузку в открытом море, в условиях приближенным к экстремальным: сложная климатическая обстановка, ударные и динамические нагрузки.



Вся приведённая информация, в части размеров и комплектации может незначительно отличаться от фактических и требует подтверждения в соответствии с технической документацией

Офис в Архангельске
ул. Поморская, 32, 3 этаж
Тел.: +7 (8182) 65-09-00
Факс: +7 (8182) 65-61-11
container_service@belfreight.ru

севморпуть.рф
belfreight.ru

Офис в Мурманске
ул. Карла Маркса, 19, оф. 410
Тел.: +7 (8152) 45-61-81
Факс: +7 (8152) 45-97-13
service@murmansk.belfreight.ru

