



# Белфрахт

Логистические решения  
в Арктике

## Многофункциональный буксир «Лазурит»

### Размерения

Длина наибольшая .....	36,85 м
Ширина .....	10,0 м
Высота борта.....	2,7 м
Осадка .....	2,01 м
Высота от киля до несъёмных частей судна..	12,5 м
Валовая вместимость .....	400 т
Чистая вместимость.....	111 т
Дедвейт.....	134,45 т
Водоизмещение .....	453,45 т
Скорость .....	7-8 узлов

### Вместимость танков

Тип топлива/вместимость .....	дизельное/57 т
Масло .....	5 м <sup>3</sup>
Пресная вода .....	19,1 м <sup>3</sup>
Опреснитель .....	8,5 м <sup>3</sup> /сут.
Сточные воды .....	4 м
Льяльные воды .....	4 м <sup>3</sup>
Шлам .....	1 м <sup>3</sup>

### Силовая установка

Главные двигатели .....	2х370 л. с.
Движители .....	2хВФШ
Генераторы.....	2х200 кВт, 1х50 кВт
Судовая сеть.....	450 кВт/230 В, 50 Гц

### Буксирное и палубное оборудование

Кормовая автоматическая гидравлическая лебёдка .....	Fluidmecanica CHR7-27-IT-RED-H
Буксирный трос .....	1х500 м, диаметр – 29 мм 1х270 м, диаметр – 27 мм
Кормовая гидравлическая лебёдка .....	1 шт.
Буксирный гак.....	тяговое усилие – 10 т
Грузовая площадка .....	20 т
- размеры .....	7,6 х 9,6 м
- нагрузка .....	1 т/м <sup>2</sup>
Кран.....	Palfinger PK18500MD
Грузоподъёмность крана .....	2 м – 5000 кг, 14,4 м – 780 кг
Прочее буксирное снаряжение: скобы 10/35 т, тросовая брага 3х15, аварийный буксирный синтетический трос 1х220 м, проводник с буйком, разъездная шлюпка на 6 человек типа РИБ с подвесным мотором 25 л. с.	

### Радионавигационное оборудование

ПВ/КВЦИВ .....	1хSamyung SRG-2150DN
УКВ ЦИВ .....	1хSamyung STR-6000A
УКВ .....	2хSamyung STR-6000A
	JHS-770S
Инмарсат-С.....	1хJRCJUE-85
УКВ для ВВП.....	2хЕрмак SR-360
РЛО .....	2 шт.
Спутниковый буй.....	1 шт.
Район ГМССБ .....	A1+A2+A3
Радар .....	1хJRC RADAR JMA-5312-6
АИС .....	1хSamyung SI-30R
Эхолот .....	1хJRCJFE-380
Лаг .....	1хJRCJLN-205
Навтекс .....	1хFuruno NX-500
Магнитный компас.....	1 шт.
Спутниковый компас .....	1 JRC JRL-20
GPS.....	1хSamyung SPR-1400
Спутниковый телефон/передача данных ..	Iridium open port

### Дополнительное оборудование

Установка обработки сточных вод .....	ECOMAR 16
Опреснитель .....	Sailor S 3-40
Сепаратор льяльных вод.....	RWO SKIT/S-DEB
Спусковое устройство .....	0,9 т/3,5 м
Морозильные лари для проб.....	300 л

### Основные сведения

Флаг.....	Россия
Порт приписки.....	Архангельск
Класс .....	РРР М - СП 3.5 (Лёд 40) А
Год постройки/модернизации. ....	1992/2012
Место постройки .....	Чайковский РЭБ
Проект/тип.....	18782/БТП
Примечание .....	предназначено для буксировки и обеспечения экспедиционных работ



## Надстройка

Экипаж .....	7 чел.
Спецперсонал .....	15 чел.
Каюты:	
- одноместные.....	1
- двухместные.....	6
- трёхместные .....	3
Лаборатория, камбуз, столовая, прачечная, санитарные помещения, сауна	

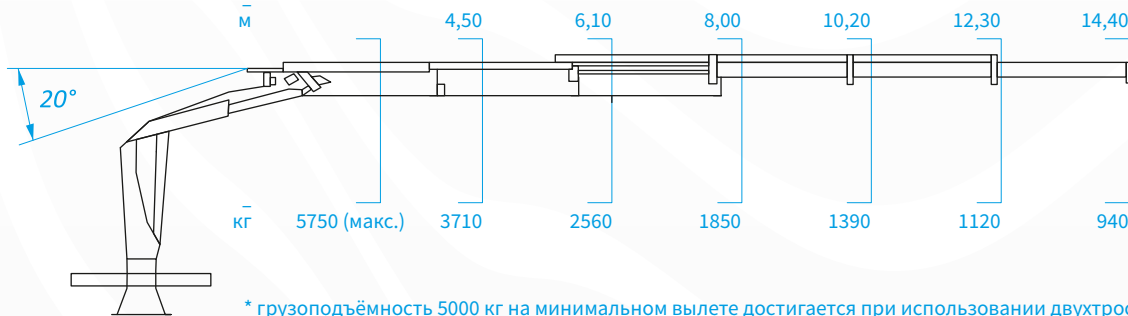
## Автономность

Пресная вода (на ходу/на стоянке).....	без ограничений
Сточные воды (на ходу/на стоянке).....	без ограничений
Топливо (на полном ходу) .....	около 30 суток

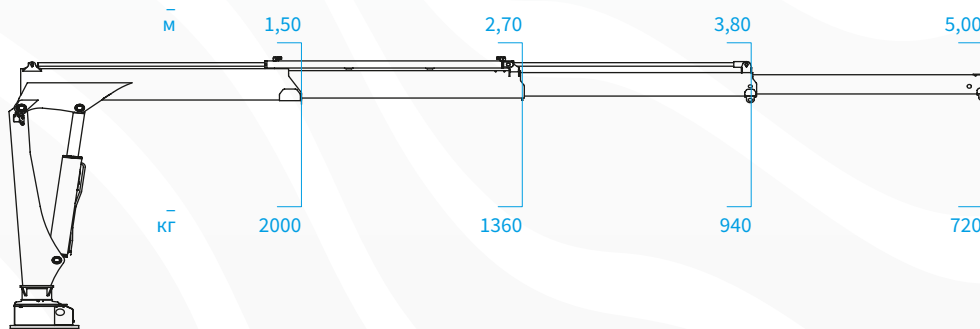
## Спасательные средства

Плоты .....	4x20 чел.
Спасательные жилеты .....	28 шт.
Гидротермоодежды .....	26 шт.

## Грузоподъёмность крана Palfinger PK18500MD на различном вылете стрелы с лебёдкой



## Грузоподъёмность крана Palfinger PC3800 на различном вылете стрелы



Все приведённые данные достоверны, но без каких-либо гарантий

Офис в Архангельске  
ул. Поморская, 32, 3 этаж  
Тел.: +7 (8182) 65-09-00  
Факс: +7 (8182) 65-61-11  
office@belfreight.ru

belfreight.ru

Офис в Мурманске  
ул. Карла Маркса, 19, оф. 410  
Тел.: +7 (8152) 45-61-81  
Факс: +7 (8152) 45-97-13  
office@murmansk.belfreight.ru



**Белфрахт**